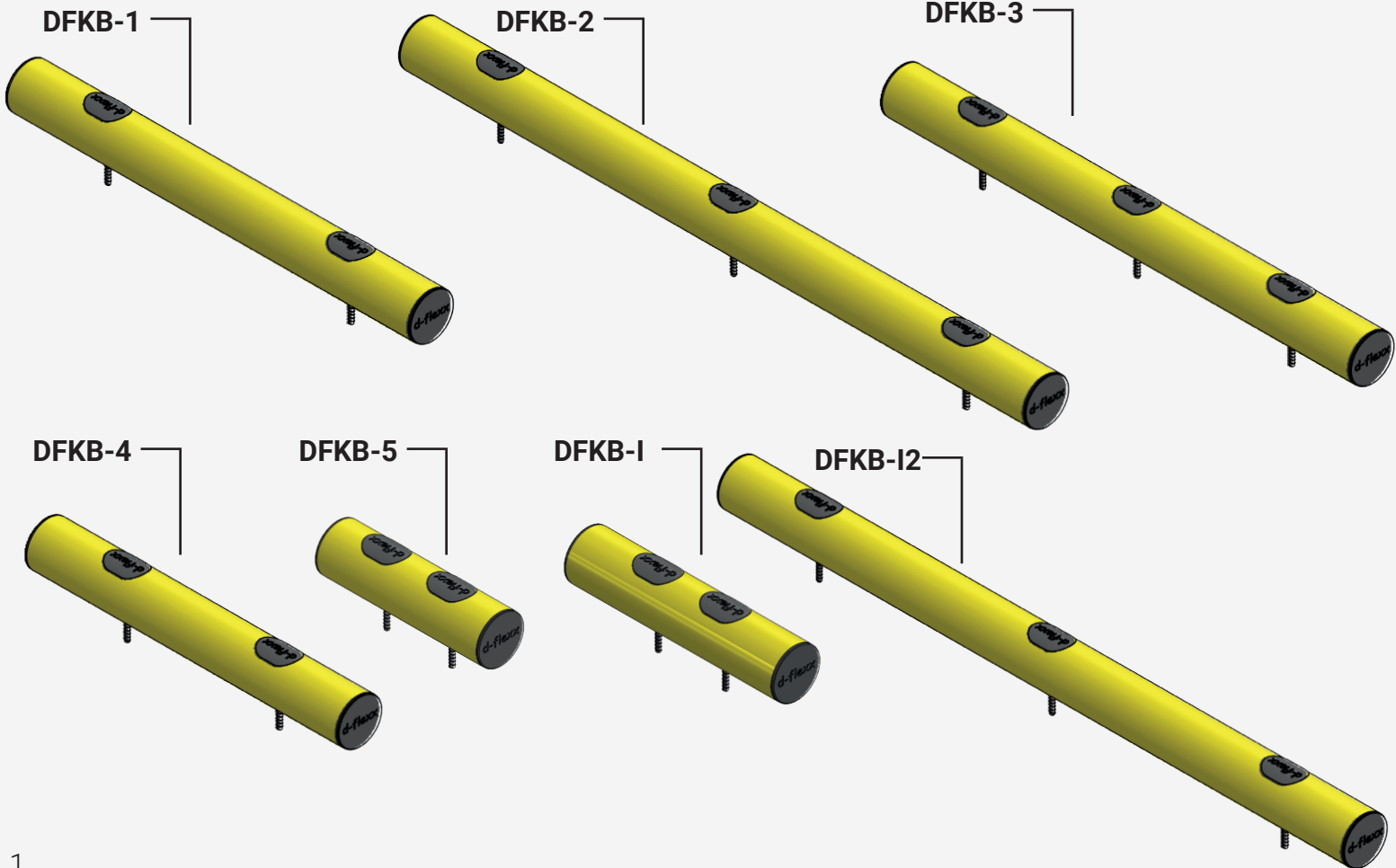




# Barrière de trottoir - MIKE



# Table des matières

Art. No.	Description	Largeur	Poids	Page
DFKB-1	Barrière de trottoir	1300 mm	5,261 kg	3
DFKB-2	Barrière de trottoir	2000 mm	8,407 kg	3
DFKB-3	Barrière de trottoir	1500 mm	5,595 kg	4
DFKB-4	Barrière de trottoir	1000 mm	4,458 kg	4
DFKB-5	Barrière de trottoir	500 mm	2,532 kg	5
DFKB-I	Barrière de trottoir individuelle	400 - 1499 mm		5
DFKB-I2	Barrière de trottoir individuelle	1500 - 2000 mm		6

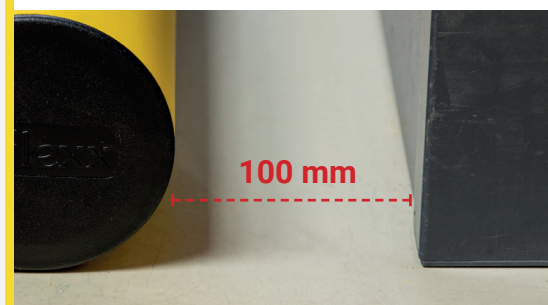
## Données techniques

### Propriétés du matériau

Plage de température de service	-40° à + 50
Température d'inflammation	350 - 360°C
Point focal	350 - 360°C
Toxicité	Non toxique
Chemische Beständigkeit	Haute - ISO/TR 10358
Label d'hygiène	Non
Garantie standard	5 ans

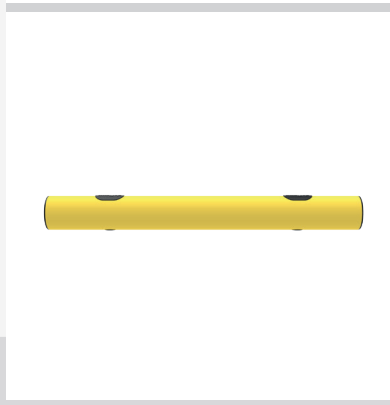
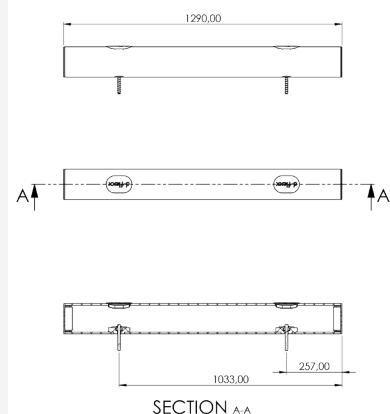
Zone de déflexion:

**I** 100 mm



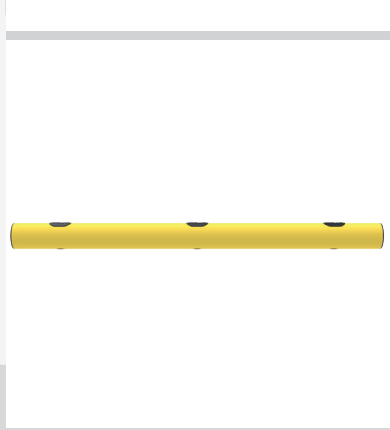
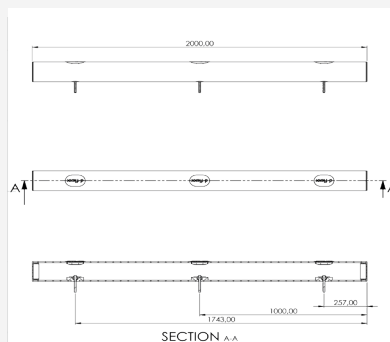
# DFKB-1

Description	Barrière de trottoir 1300 mm
Numéro d'article	DFKB-1
EAN	4250912395619
Numéro de tarif douanier	39269097
Largeur (mm)	1290
Hauteur (mm)	193
Profondeur / longueur (mm)	140
Longueur d'installation (mm)	1290
Largeur sans plaque de base (mm):	N/A
Profondeur sans plaque de base (mm):	N/A
Zone de déflexion (mm)	100
Résistance testée (Joule)	N/A
Poids net	5,261 kg
Matériau	Polyéthylène
Coloris	Noir - Jaune RAL 1018
Champ d'application	Intérieur et extérieur
Fixation	Matériel de fixation inclus. 2 x Vis à béton M12x110



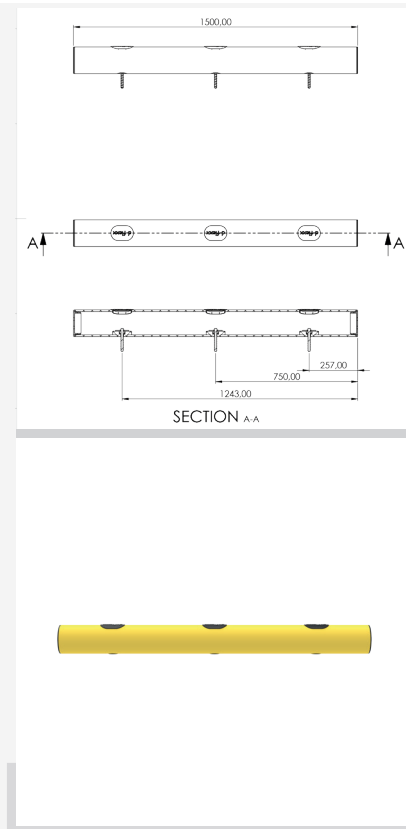
# DFKB-2

Description	Barrière de trottoir 2000 mm
Numéro d'article	DFKB-2
EAN	4250912395626
Numéro de tarif douanier	39269097
Largeur (mm)	2000
Hauteur (mm)	215
Profondeur / longueur (mm)	140
Longueur d'installation (mm)	2000
Largeur sans plaque de base (mm):	N/A
Profondeur sans plaque de base (mm):	N/A
Zone de déflexion (mm)	100
Résistance testée (Joule)	N/A
Poids net	8,407 kg
Matériau	Polyéthylène
Coloris	Noir - Jaune RAL 1018
Champ d'application	Intérieur et extérieur
Fixation	Matériel de fixation inclus. 3 x Vis à béton M12x110



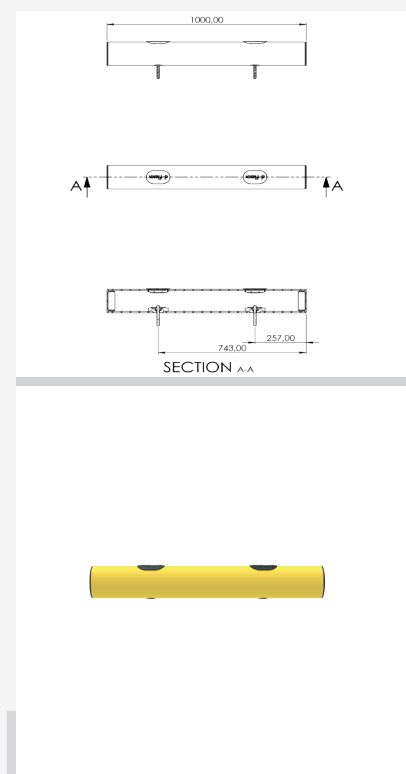
# DFKB-3

Description	Barrière de trottoir 1500 mm
Numéro d'article	DFKB-3
EAN	4250912395657
Numéro de tarif douanier	39269097
Largeur (mm)	1500
Hauteur (mm)	215
Profondeur / longueur (mm)	140
Longueur d'installation (mm)	1500
Largeur sans plaque de base (mm):	N/A
Profondeur sans plaque de base (mm):	N/A
Zone de déflexion (mm)	100
Résistance testée (Joule)	N/A
Poids net	5,595 kg
Matériau	Polyéthylène
Coloris	Noir - Jaune RAL 1018
Champ d'application	Intérieur et extérieur
Fixation	Matériel de fixation inclus. 3 x Vis à béton M12x110



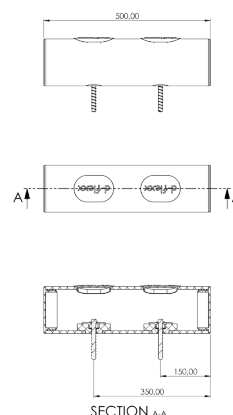
# DFKB-4

Description	Barrière de trottoir 1000 mm
Numéro d'article	DFKB-4
EAN	4250912395664
Numéro de tarif douanier	39269097
Largeur (mm)	1000
Hauteur (mm)	215
Profondeur / longueur (mm)	140
Longueur d'installation (mm)	1000
Largeur sans plaque de base (mm):	N/A
Profondeur sans plaque de base (mm):	N/A
Zone de déflexion (mm)	100
Résistance testée (Joule)	N/A
Poids net	4,458 kg
Matériau	Polyéthylène
Coloris	Noir - Jaune RAL 1018
Champ d'application	Intérieur et extérieur
Fixation	Matériel de fixation inclus. 2 x Vis à béton M12x110



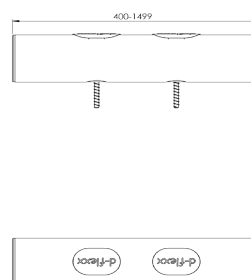
# DFKB-5

Description	Barrière de trottoir 500 mm
Numéro d'article	DFKB-5
EAN	4250912395787
Numéro de tarif douanier	39269097
Largeur (mm)	500
Hauteur (mm)	193
Profondeur / longueur (mm)	140
Longueur d'installation (mm)	1500
Largeur sans plaque de base (mm):	N/A
Profondeur sans plaque de base (mm):	N/A
Zone de déflexion (mm)	100
Résistance testée (Joule)	N/A
Poids net	2,532 kg
Matériau	Polyéthylène
Coloris	Noir - Jaune RAL 1018
Champ d'application	Intérieur et extérieur
Fixation	Matériel de fixation inclus. 2 x Vis à béton M12x110



# DFKB-I

Description	Barrière de trottoir individuelle
Numéro d'article	DFKB-I
EAN	4250912395633
Numéro de tarif douanier	39269097
Largeur (mm)	400-1499
Hauteur (mm)	140
Profondeur / longueur (mm)	140
Longueur d'installation (mm)	400 - 1499
Largeur sans plaque de base (mm):	N/A
Profondeur sans plaque de base (mm):	N/A
Zone de déflexion (mm)	100
Résistance testée (Joule)	N/A
Poids net	N/A
Matériau	Polyéthylène
Coloris	Noir - Jaune RAL 1018
Champ d'application	Intérieur et extérieur
Fixation	Matériel de fixation inclus. 2 x Vis à béton M12x110



# DFKB-I2

Description	Barrière de trottoir individuelle 1500 - 2000 mm
Numéro d'article	DFKB-I2
EAN	4250912395640
Numéro de tarif douanier	39269097
Largeur (mm)	1500 - 2000
Hauteur (mm)	140
Profondeur / longueur (mm)	140
Longueur d'installation (mm)	1500 - 2000
Largeur sans plaque de base (mm):	N/A
Profondeur sans plaque de base (mm):	N/A
Zone de déflexion (mm)	100
Résistance testée (Joule)	N/A
Poids net	N/A
Matériau	Polyéthylène
Coloris	Noir - Jaune RAL 1018
Champ d'application	Intérieur et extérieur
Fixation	Matériel de fixation inclus. 3 x Vis à béton M12x110

