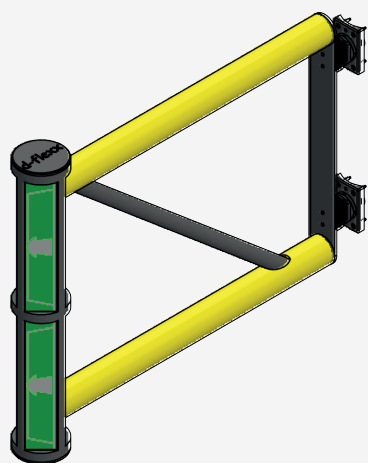
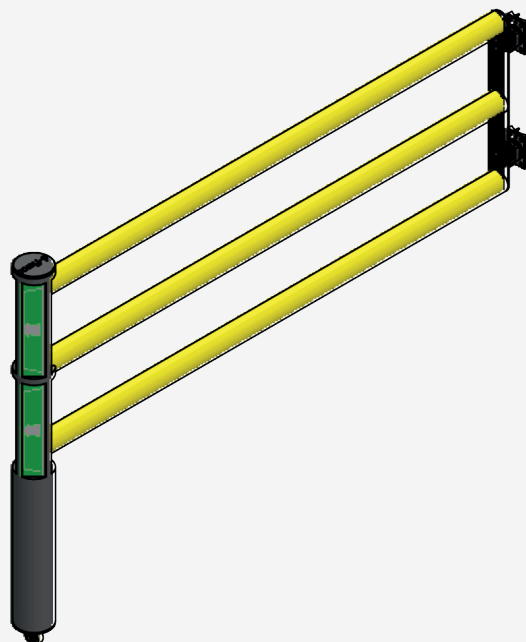




## Porte battante - JULIET POUR ECHO



DFJU-DA800-A  
DFJU-DA1000-A  
DFJU-DA1200-A



DFJU-DA1500-A  
DFJU-DA1750-A  
DFJU-DA2000-A

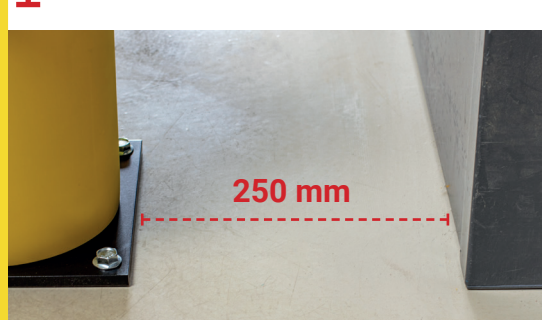
# Table des matières

Art. No.	Description	Largeur	Poids	Page
DFJU+TM	Echo Poteau central pour Juliet Porte battante	619 mm	12,8 kg	3
DFJU+TT	Echo Poteau en T 90° pour Juliet Porte battante	1000 mm	16,7 kg	3
DFJU+TW90L	Echo Poteau d'angle 90° gauche pour Juliet Porte battante	619 mm	15,7 kg	4
DFJU+TW90R	Echo Poteau d'angle 90° droit pour Juliet Porte battante	619 mm	15,7 kg	4
DFJU+TE	Echo Poteau d'extrémité pour Juliet Porte battante	225 mm	12,8 kg	5
DFJU+TW337.5	Echo Poteau d'extrémité Juliet 337,5°	225 mm	12,8 kg	5
DFJU+TW315	Echo Poteau d'extrémité Juliet 315°	225 mm	12,8 kg	6
DFJU+TW45	Echo Poteau d'extrémité Juliet 45°	225 mm	12,8 kg	6
DFJU+TW67.5	Echo Poteau d'extrémité Juliet 67,5°	225 mm	12,8 kg	7
DFJU+TW22.5	Echo Poteau d'extrémité Juliet 22,5°	225 mm	12,8 kg	7
DFJU+TW292.5	Echo Poteau d'extrémité Juliet 292,5°	225 mm	12,8 kg	8

## Données techniques

### Propriétés du matériau

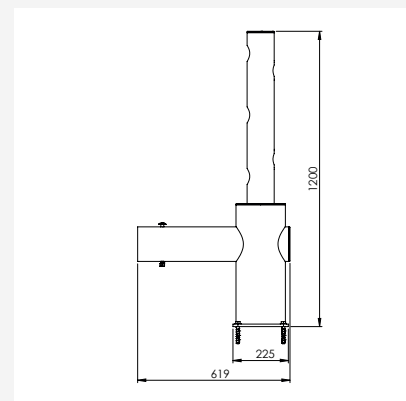
Plage de température de service	-40° à + 50
Température d'inflammation	350 - 360°C
Point focal	350 - 360°C
Toxicité	Non toxique
Chemische Beständigkeit	Haute - ISO/TR 10358
Label d'hygiène	Non
Garantie standard	5 ans

Zone de déflexion:  

**I** 250 mm



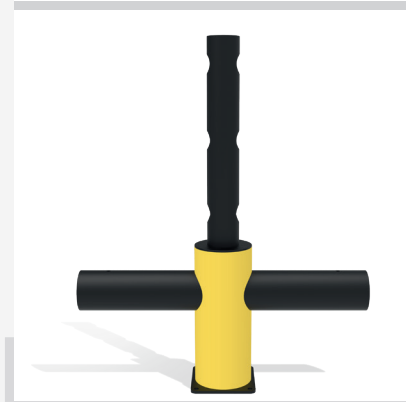
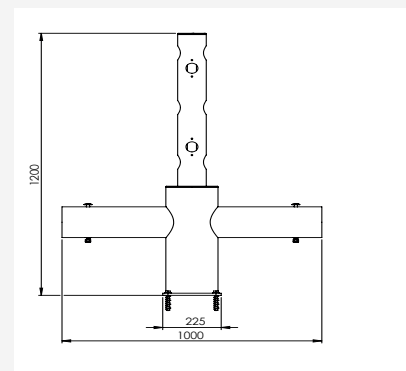
# DFJU+TM

Description	Poteau central für Juliet Porte battante
Numéro d'article	DFJU+TM
EAN	4250912312821
Numéro de tarif douanier	39269097
Largeur (mm)	619
Hauteur (mm)	1200
Profondeur / longueur (mm)	225
Longueur d'installation (mm)	174
Largeur sans plaque de base (mm):	N/A
Profondeur sans plaque de base (mm):	200
Zone de déflexion (mm)	250
Résistance testée (Joule)	N/A
Poids net	16 kg
Matériau	Polyéthylène
Coloris	Noir - Jaune RAL 1018
Champ d'application	Intérieur et extérieur
Fixation	Matériel de fixation inclus. 4 x vis à béton M12x80



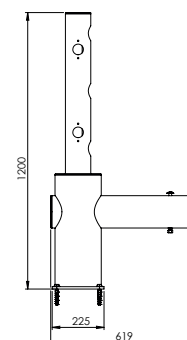
# DFJU+TT

Description	Poteau en T 90° pour Juliet Porte battante
Numéro d'article	DFJU+TT
EAN	4250912395053
Numéro de tarif douanier	39269097
Largeur (mm)	1000
Hauteur (mm)	1200
Profondeur / longueur (mm)	225
Longueur d'installation (mm)	110
Largeur sans plaque de base (mm):	1000
Profondeur sans plaque de base (mm):	200
Zone de déflexion (mm)	250
Résistance testée (Joule)	N/A
Poids net	16,7 kg
Matériau	Polyéthylène
Coloris	Noir - Jaune RAL 1018
Champ d'application	Intérieur et extérieur
Fixation	Matériel de fixation inclus. 4 x vis à béton M12x80



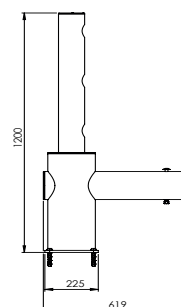
# DFJU+TW90L

Description	Poteau d'angle 90° à gauche
Numéro d'article	DFJU+TW90L
EAN	4250912395268
Numéro de tarif douanier	39269097
Largeur (mm)	619
Hauteur (mm)	1200
Profondeur / longueur (mm)	225
Longueur d'installation (mm)	174
Largeur sans plaque de base (mm):	619
Profondeur sans plaque de base (mm):	200
Zone de déflexion (mm)	250
Résistance testée (Joule)	N/A
Poids net	15,7 kg
Matériau	Polyéthylène
Coloris	Noir - Jaune RAL 1018
Champ d'application	Intérieur et extérieur
Fixation	Matériel de fixation inclus. 4 x vis à béton M12x80



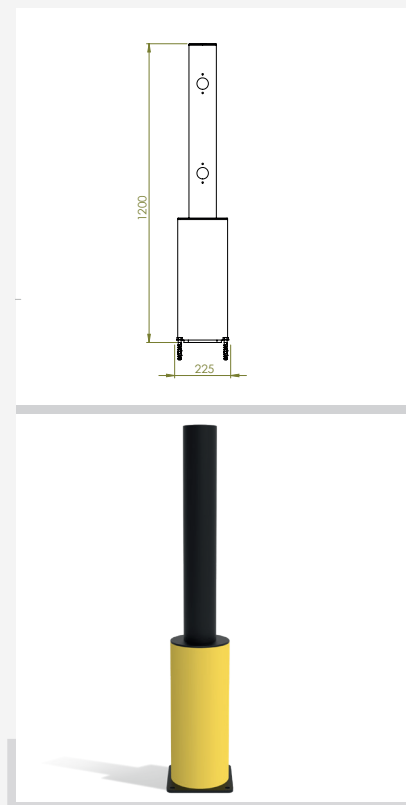
# DFJU+TW90R

Description	Poteau d'angle 90° à droite
Numéro d'article	DFJU+TW90R
EAN	4250912395275
Numéro de tarif douanier	39269097
Largeur (mm)	619
Hauteur (mm)	619
Profondeur / longueur (mm)	225
Longueur d'installation (mm)	110
Largeur sans plaque de base (mm):	619
Profondeur sans plaque de base (mm):	200
Zone de déflexion (mm)	250
Résistance testée (Joule)	N/A
Poids net	15,7 kg
Matériau	Polyéthylène
Coloris	Noir - Jaune RAL 1018
Champ d'application	Intérieur et extérieur
Fixation	Matériel de fixation inclus. 4 x vis à béton M12x80



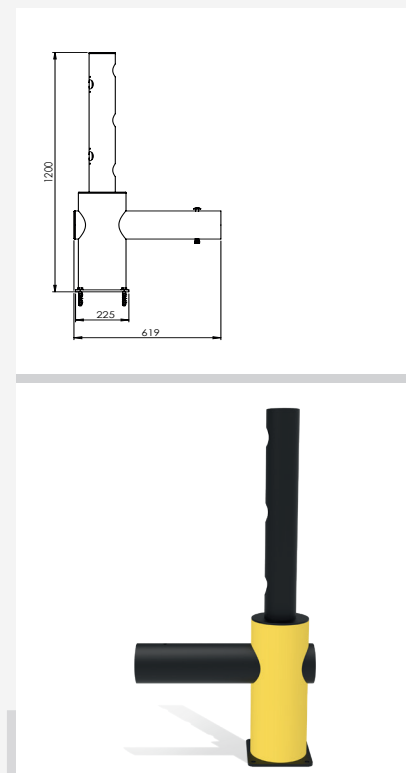
# DFJU+TE

Description	Poteau d'extrémité
Numéro d'article	DFJU+TE
EAN	4250912395046
Numéro de tarif douanier	39269097
Largeur (mm)	225
Hauteur (mm)	1200
Profondeur / longueur (mm)	225
Longueur d'installation (mm)	174
Largeur sans plaque de base (mm):	200
Profondeur sans plaque de base (mm):	200
Zone de déflexion (mm)	250
Résistance testée (Joule)	N/A
Poids net	12,8 kg
Matériau	Polyéthylène
Coloris	Noir - Jaune RAL 1018
Champ d'application	Intérieur et extérieur
Fixation	Matériel de fixation inclus. 4 x vis à béton M12x80



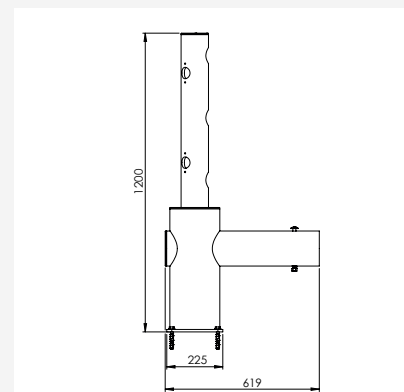
# DFJU+TW337.5

Description	Echo Poteau d'extrémité Juliet 337,5°
Numéro d'article	DFJU+TW337.5
EAN	4250912397095
Numéro de tarif douanier	39269097
Largeur (mm)	619
Hauteur (mm)	1200
Profondeur / longueur (mm)	225
Longueur d'installation (mm)	174
Largeur sans plaque de base (mm):	200
Profondeur sans plaque de base (mm):	200
Zone de déflexion (mm)	250
Résistance testée (Joule)	N/A
Poids net	12,8 kg
Matériau	Polyéthylène
Coloris	Noir - Jaune RAL 1018
Champ d'application	Intérieur et extérieur
Fixation	Matériel de fixation inclus. 4 x vis à béton M12x80



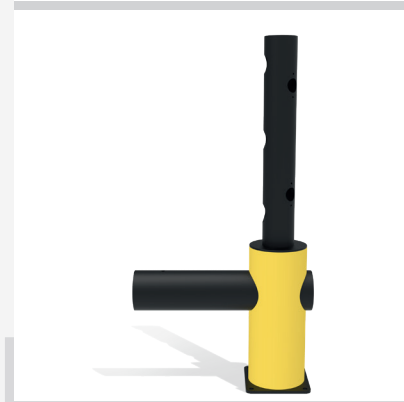
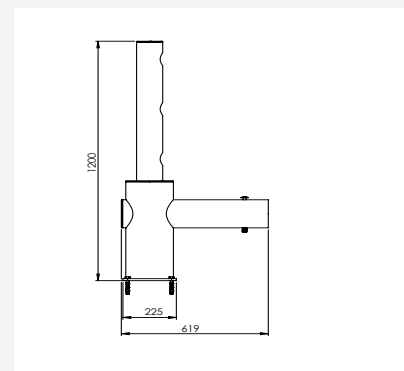
# DFJU+TW315

Description	Echo Poteau d'extrémité Juliet 315°
Numéro d'article	DFJU+TW315
EAN	4250912397101
Numéro de tarif douanier	39269097
Largeur (mm)	619
Hauteur (mm)	1200
Profondeur / longueur (mm)	225
Longueur d'installation (mm)	174
Largeur sans plaque de base (mm):	200
Profondeur sans plaque de base (mm):	200
Zone de déflexion (mm)	250
Résistance testée (Joule)	N/A
Poids net	12,8 kg
Matériau	Polyéthylène
Coloris	Noir - Jaune RAL 1018
Champ d'application	Intérieur et extérieur
Fixation	Matériel de fixation inclus. 4 x vis à béton M12x80



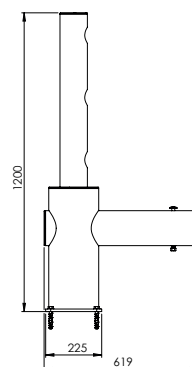
# DFJU+TW45

Description	Echo Poteau d'extrémité Juliet 45°
Numéro d'article	DFJU+TW45
EAN	4250912397088
Numéro de tarif douanier	39269097
Largeur (mm)	619
Hauteur (mm)	1200
Profondeur / longueur (mm)	225
Longueur d'installation (mm)	174
Largeur sans plaque de base (mm):	200
Profondeur sans plaque de base (mm):	200
Zone de déflexion (mm)	250
Résistance testée (Joule)	N/A
Poids net	12,8 kg
Matériau	Polyéthylène
Coloris	Noir - Jaune RAL 1018
Champ d'application	Intérieur et extérieur
Fixation	Matériel de fixation inclus. 4 x vis à béton M12x80



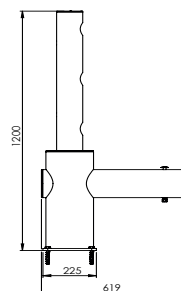
# DFJU+TW67.5

Description	Echo Poteau d'extrémité Juliet 67.5°
Numéro d'article	DFJU+TW67.5
EAN	4250912397071
Numéro de tarif douanier	39269097
Largeur (mm)	619
Hauteur (mm)	1200
Profondeur / longueur (mm)	225
Longueur d'installation (mm)	174
Largeur sans plaque de base (mm):	200
Profondeur sans plaque de base (mm):	200
Zone de déflexion (mm)	250
Résistance testée (Joule)	N/A
Poids net	12,8 kg
Matériau	Polyéthylène
Coloris	Noir - Jaune RAL 1018
Champ d'application	Intérieur et extérieur
Fixation	Matériel de fixation inclus. 4 x vis à béton M12x80



# DFJU+TW22.5

Description	Echo Poteau d'extrémité Juliet 22.5°
Numéro d'article	DFJU+TW22.5
EAN	4250912397057
Numéro de tarif douanier	39269097
Largeur (mm)	225
Hauteur (mm)	1200
Profondeur / longueur (mm)	225
Longueur d'installation (mm)	174
Largeur sans plaque de base (mm):	200
Profondeur sans plaque de base (mm):	200
Zone de déflexion (mm)	250
Résistance testée (Joule)	N/A
Poids net	12,8 kg
Matériau	Polyéthylène
Coloris	Noir - Jaune RAL 1018
Champ d'application	Intérieur et extérieur
Fixation	Matériel de fixation inclus. 4 x vis à béton M12x80



# DFJU+TW292.5

Description	Echo Poteau d'extrémité Juliet 292,5°
Numéro d'article	DFJU+TW292.5
EAN	4250912397118
Numéro de tarif douanier	39269097
Largeur (mm)	225
Hauteur (mm)	1200
Profondeur / longueur (mm)	225
Longueur d'installation (mm)	174
Largeur sans plaque de base (mm):	200
Profondeur sans plaque de base (mm):	200
Zone de déflexion (mm)	250
Résistance testée (Joule)	N/A
Poids net	12,8 kg
Matériau	Polyéthylène
Coloris	Noir - Jaune RAL 1018
Champ d'application	Intérieur et extérieur
Fixation	Matériel de fixation inclus. 4 x vis à béton M12x80

